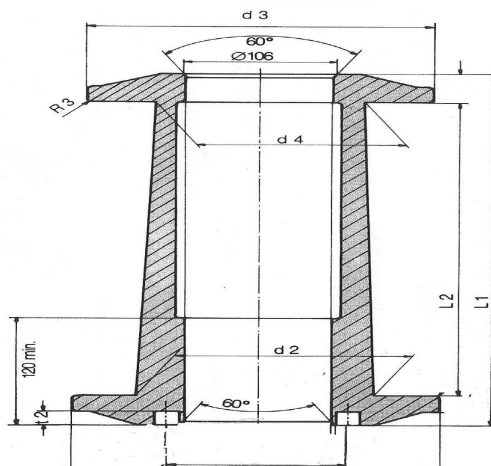




KONISCHE SPULE AUS KUNSTSTOFF - 200 KG



à: ca. 200 Kg

Außen-Ø = 400**Innen-Ø = 100****Höhe = 630**

(ME= mm)