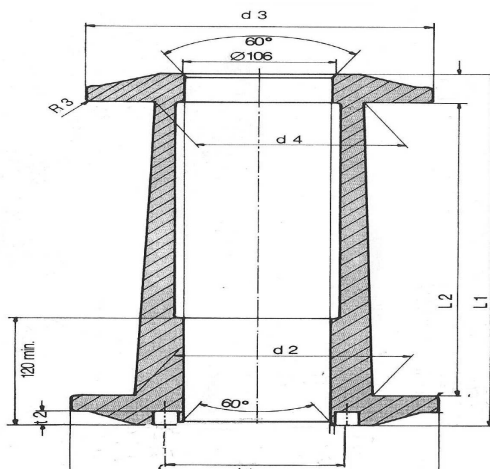




BOBINA TRONCOCONICA IN PLASTICA - 100 KG



Portata: 100 Kg circa

Ø esterno = 315

Ø interno = 100

h = 500

(U.M. = mm)